

Dell™ E-Port ユーザーズガイド

モデル PR03X

www.dell.com/jp | support.jp.dell.com

メモ、注意、および警告



メモ：メモは、コンピュータを使いやすくするための重要な情報を説明しています。



注意：注意は、ハードウェアの損傷やデータの損失の可能性を示し、その危険を回避するための方法を説明しています。



警告：物的損害、けが、または死亡の原因となる可能性があることを示します。

この文書の情報は、事前の通知なく変更されることがあります。

© 2008 すべての著作権は Dell Inc. にあります。

Dell Inc. の書面による許可のない複製は、いかなる形態においても厳重に禁じられています。

本書で使用されている商標について：Dell および DELL ロゴは Dell Inc. の商標です。

この文書では、上記記載以外の商標および会社名が使用されている場合があります。これらの商標や会社名は、一切 Dell Inc. に帰属するものではありません。

モデル PR03X

2008 年 6 月

Rev.A00

目次

1	Dell™ E-Port について	5
2	Dell™ E-Port の使い方	9
	E-Port のセットアップ	9
	初めてドッキングを行う前に	9
	ラップトップのドッキング	10
	E-Port の固定	13
	E-Port におけるラップトップの電源およびドッキングの状態	14
	E-Port でのデュアルモニターの使い方	15
	ラップトップのドッキング解除	16
3	仕様	17
4	情報の検索方法	19
	用語集	21

Dell™ E-Port について

Dell™ E-Port は、Dell E-Family ラップトップコンピュータをサポートしていますが、以前のシリーズのラップトップコンピュータとの互換性はありません。

E-Port を使うと、次のような外付けデバイスにラップトップコンピュータを接続できるようになります。

コネクタ

説明



RJ-45 ネットワークコネクタ — ネットワークインタフェースケーブルを接続します。



ドッキングコネクタ — ラップトップを E-Port に接続します。



オーディオコネクタ — オーディオヘッドフォンやスピーカー、およびマイクを接続します。



USB 2.0 コネクタ — USB マウスなどの USB 2.0 準拠デバイスを、最大 5 個まで接続できます。USB コネクタは、E-Port の左側に 3 つ、背面に 2 つ付いています。



AC アダプタコネクタ — AC アダプタを接続します。



DISPLAYPORT コネクタ — DisplayPort インタフェースを装備した外付けモニターを接続します。HDMI モニターや DVI モニターも、ドングル (dell.com/jp で購入可) でサポートしています。



デジタルビデオインタフェース (DVI) コネクタ — デジタルビデオインタフェースを装備した外付けモニターを接続します。



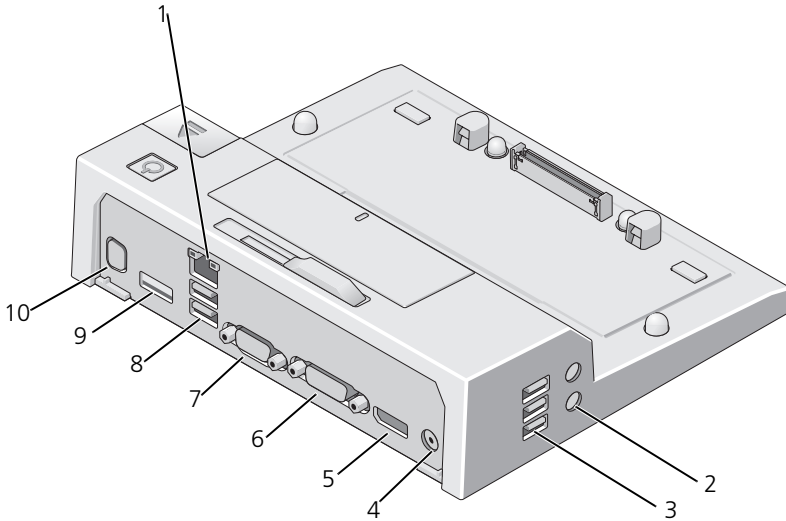
VGA ビデオコネクタ — 外付けモニターを接続します。



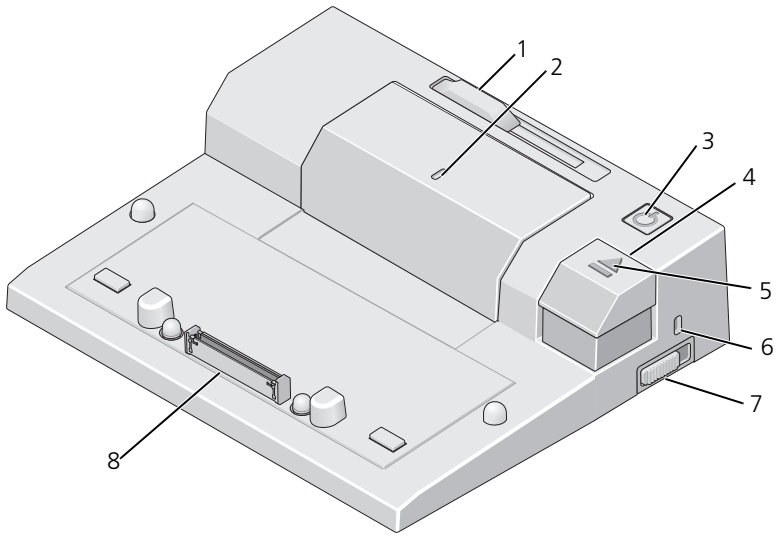
USB または eSATA コネクタ — USB、Dell E-Family デバイス（パスパワー）、または標準の eSATA デバイス（セルフパワー）をサポートします。



E-MONITOR スタンドコネクタ — モニタースタンド（dell.com/jp で購入可）に接続します。




- | | |
|----------------------|-----------------------|
| 1 ネットワークコネクタ | 2 オーディオコネクタ (2) |
| 3 USB コネクタ (3) | 4 AC アダプタコネクタ |
| 5 DisplayPort コネクタ | 6 DVI コネクタ |
| 7 VGA コネクタ | 8 USB コネクタ (2) |
| 9 USB または eSATA コネクタ | 10 E-Monitor スタンドコネクタ |




- | | | | |
|---|---------------|---|----------------|
| 1 | バッテリーバーアジャスタ | 2 | 位置合わせマーク |
| 3 | 電源ボタン | 4 | 取り出しボタン |
| 5 | ドッキングライト | 6 | セキュリティケーブルスロット |
| 7 | ロック/アンロックスイッチ | 8 | ドッキングコネクタ |

Dell™ E-Port の使い方

 **警告：**本項の手順を開始する前に、お使いのコンピュータに同梱の、安全にお使いいただくための注意に従ってください。

E-Port のセットアップ

 **メモ：**外付けデバイスのケーブルコネクタに蝶ネジが付いている場合は、このネジを締めて確実に接続されるようにします。

- 1 デバイスのケーブルを E-Port の該当するコネクタに接続します。
- 2 外付けデバイスをコンセントに接続します。

E-Port に外付けモニターを接続した場合は、<Fn> <F8> を同時に数回押して、画面イメージの表示場所を切り替えることが必要な場合があります。ラップトップカバーが閉じている場合は、外付けのキーボードで <Scroll Lck> <F8> と押して、イメージを切り替えることができます。

初めてドッキングを行う前に

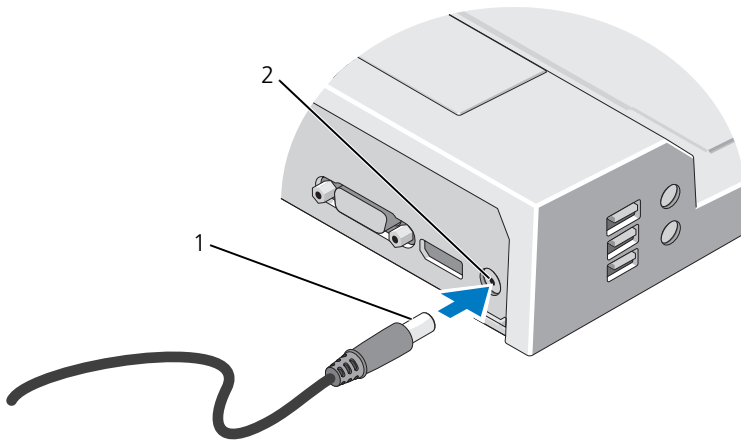
ラップトップを初めて E-Port に接続する前に、オペレーティングシステムのセットアッププロセスが完了している必要があります。オペレーティングシステムのセットアッププロセスが完了しているか確認するには、以下の手順を実行します。

- 1 ラップトップが E-Port に接続（ドッキング）されていないことを確認します。
- 2 ラップトップの電源を入れます。
- 3 ラップトップのオペレーティングシステムのセットアッププロセスが完了していることを確認します。
- 4 ラップトップをドッキングする前に、バッテリーが取り付けられていることを確認します。

ラップトップのドッキング

E-Port は、付属の AC 電源アダプタや、ラップトップの AC 電源またはラップトップのバッテリーで動作します。AC アダプタを使用すると、E-Port とラップトップに電源を供給しながら、バッテリーを充電することができます。

- ➡ **注意：** AC アダプタは、E-Port に付属している Dell 社製のものを使用してください。市販の AC アダプタを使用すると、E-Port またはラップトップに損傷を与える場合があります。

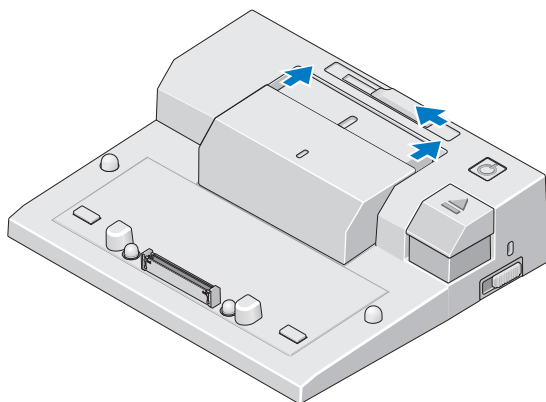


1 AC アダプタケーブル

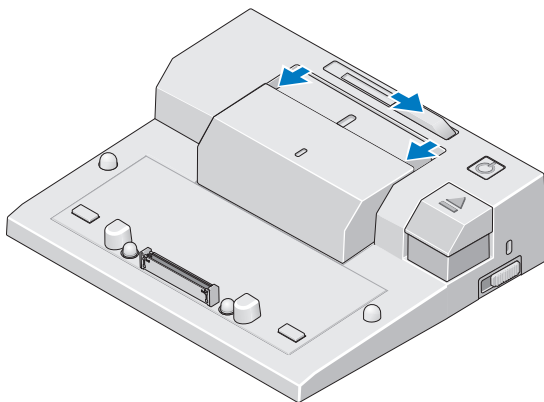
2 AC アダプタコネクタ

- 1 9 ページの「初めてドッキングを行う前に」の手順を完了します。
- 2 E-Port を平らな場所に設置します。ラップトップをドッキングした際に支えられるよう、前方に十分なスペースを確保してください。

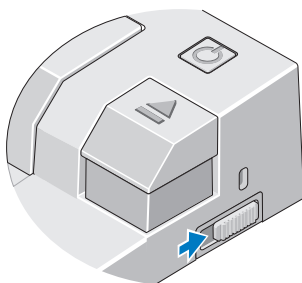
- 3** ラップトップの背面からバッテリーがはみ出ている場合は、バッテリーバーを引っ込みます。バッテリーバーを引っ込めるには、バッテリーバーアジャスタを左にスライドさせてください。



- 4** ラップトップの背面からバッテリーがはみ出していない場合は、バッテリーバーアジャスタを右にスライドさせて、バッテリーバーを引き出します。

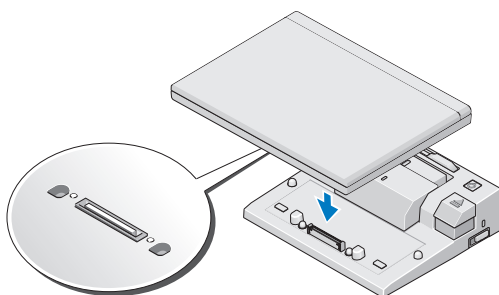


- 5 ロック/アンロックスイッチを E-Port の後部側に押し込み、ロックを解除します。ラップトップをドッキングするには、E-Port のロックを解除する必要があります。



メモ: ラップトップのドッキングは、電源のオン/オフにかかわらず行えます。

- 6 ラップトップを E-Port の中央に揃えて配置し、ラップトップを押し下げ、カチッと音がして所定の位置に収まるまで、ドッキングコネクタに差し込みます。



注意: ラップトップがドッキングされているときは、ラップトップや E-Port を持ち上げないでください。ラップトップや E-Port のコネクタが損傷する可能性があります。

- 7 ラップトップの電源が入っていない場合は、ラップトップまたは E-Port の電源ボタンを押して電源を入れます。
- 8 ラップトップの電源が入らない場合、または正しく起動しない場合は、ラップトップをアンドックしてからもう一度ドッキングします。

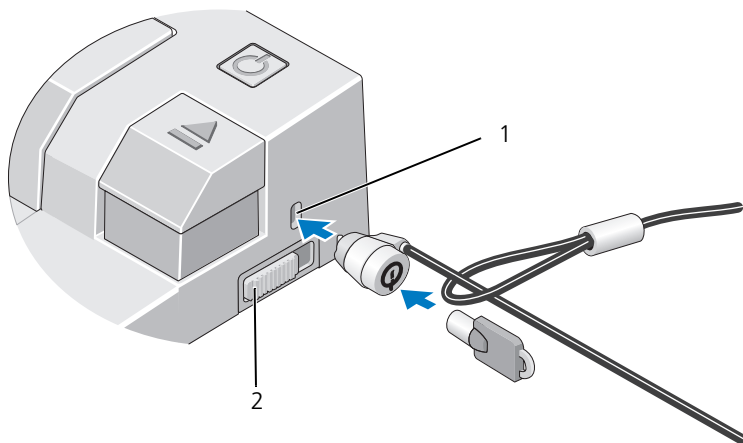
E-Port の固定

通常、盗難防止デバイスは金属製のケーブルでできており、ロック装置と鍵が付属しています（dell.com/jp でお買い求めいただけます）。この種類の盗難防止デバイスを取り付ける手順については、デバイスに付属のマニュアルを参照してください。

E-Port には、次のようなセキュリティ機能が搭載されています。

ロック / アンロックスイッチ — ロックを E-Port 前方に向けて動かすと（ロック）、ラップトップが E-Port に固定されます。ロックを E-Port の後方に向けて動かし（アンロック）、取り出しボタンを押すと、ラップトップがアンドックされます。E-Port のロックが解除されている場合には、セキュリティケーブルスロットが赤く表示されます。

セキュリティケーブルスロット — 盗難防止デバイスを E-Port に取り付けて、ラップトップを E-Port に固定します。



- 1 セキュリティケーブルスロット 2 ロック / アンロックスイッチ

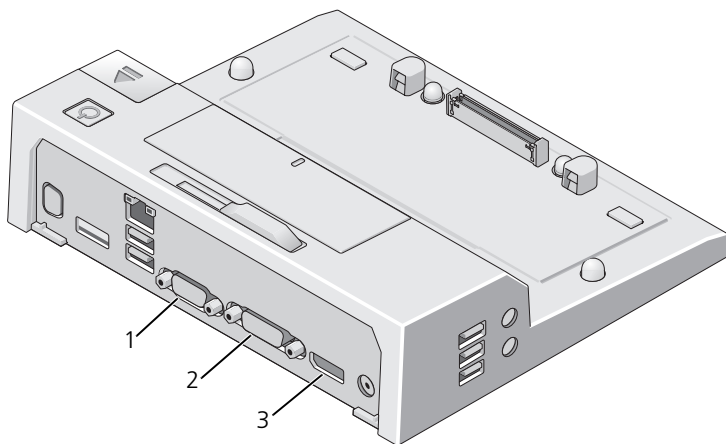
E-Port におけるラップトップの電源およびドッキングの状態

E-Port の電源ボタンを使用して、ドッキングされたラップトップの電源のオン/オフを行うことができます。電源ボタンライトは、E-Port やドッキングされたラップトップの電源状態を示します。取り出しボタンのドッキングライトは、E-Port とラップトップの AC 電源およびドッキングの状態を示します。

ドッキング、電源、ラップトップのそれぞれの状態と、E-Port の電源ボタンやドッキングライトでの表示方法について、次の表で説明します。

電源およびドッキングの状態	ラップトップの状態	電源ボタンライト	ドッキングライト
ユニットがドッキングされていないか、AC アダプタが接続されていない	休止状態またはオフ	オフ	オフ
ユニットがドッキングされていて AC アダプタが接続されている	休止状態またはオフ	オフ	オン
ユニットがドッキングされていて AC 電源またはバッテリー電源を使用している	スタンバイ	点滅	オン
ユニットがドッキングされていて AC 電源またはバッテリー電源を使用している	オン	オン	オン

E-Port でのデュアルモニターの使い方



1 VGA コネクタ

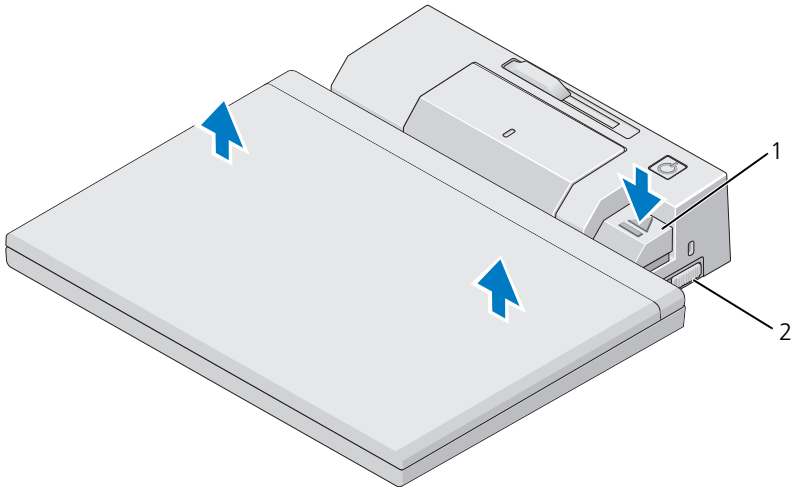
2 DVI コネクタ

3 DisplayPort コネクタ

E-Port では、ビデオ出力として VGA、DVI、DisplayPort の 3 種類のフォーマットをサポートしています。E-Port を使うと、デュアルモニターによる表示が可能になります。E-Port でのデュアルモニターの使い方については、次の表を参照してください。

モニター 1 の接続	モニター 2 の接続
DisplayPort	DVI
DisplayPort	VGA
DVI	DisplayPort
DVI	VGA
VGA	DisplayPort
VGA	DVI

ラップトップのドッキング解除



1 イジェクトレバー

2 ロック/アンロックスイッチ

- 1 ロック/アンロックスイッチを E-Port の後部側に押し込み、ロックを解除します。
- 2 取り出しボタンを押して、E-Port からラップトップをアンドックし、ラップトップを持ち上げて E-Port から取り外します。

➡ 注意：ラップトップがドッキングされているときは、ラップトップや E-Port を持ち上げないでください。ラップトップや E-Port のコネクタが損傷する可能性があります。

仕様

寸法	
高さ	70 mm
奥行き	180 mm
横幅	210 mm

I/O コネクタ	
USB	USB コネクタ X 6 : 4 ピン USB 2.0 互換コネクタ X 5、USB または eSATA コネクタ X 1
オーディオ	ヘッドフォン / スピーカーおよびマイク
ネットワーク	RJ-45 ポート X 1、10/100/1000 GB Ethernet
Dell™ E-Family ドッキングコネクタ	カスタムコネクタ X 1 (Dell E-Family のみ)
ビデオ	VGA、DVI、DisplayPort (HDMI を dongle でサポート)
USB または eSATA コネクタ	コネクタ X 1 : USB、Dell E-Family デバイス (パスパワー)、または標準の eSATA デバイス (セルフパワー) をサポート
E-Monitor スタンドコネクタ	カスタムコネクタ X 1 (Dell E-Family のみ)

AC アダプタ電源

入力電圧	ワット数	アンペア数
100 ~ 240 VAC、50 ~ 60 Hz	130 W*	1.8 A
100 ~ 240 VAC、50 ~ 60 Hz	210 W*	3.2 A

* 画面サイズが 15.4 インチよりも大きなラップトップでは、210W AC アダプタを使用する必要があります。

操作上の必要条件（システムレベル）

必要条件	最小	通常	最大
温度（システム外部）	0 °C	25 °C	35 °C
温度勾配	0 °C /hr	適用なし	10 °C /hr
湿度（結露なしの状態）	10%	適用なし	80%
湿度勾配			20%/hr
高度	0 m		3048 m

輸送および保管の際の必要条件（システムレベル）

必要条件	最小	最大
温度	-40 °C	65 °C
温度勾配	0 °C /hr	20 °C /hr
湿度（結露なしの状態）	5%	95%
湿度勾配	適用なし	20%/hr
高度	0 m	10,670 m

情報の検索方法

マニュアル	内容
<p>安全、規制、保証およびサポートマニュアル</p> <p>この種の情報は、お使いのコンピュータに同梱されています。その他の規制情報については、www.dell.com/jp の www.dell.com/regulatory_compliance にある Regulatory Compliance（法規制の遵守）ホームページを参照してください。</p>	<ul style="list-style-type: none">• 保証情報• 契約条項（アメリカのみ）• 安全にお使いいただくための注意• 認可機関の情報• 快適な使い方• エンドユーザーライセンス契約

用語集

この用語集に収録されている用語は、情報の目的として提供されています。お使いのコンピュータに搭載されている機能についての記載がない場合もあります。

A

AC — alternating current（交流）コンピュータの AC アダプタ電源ケーブルをコンセントに差し込むと供給される電気の様式です。

D

DisplayPort — デジタルディスプレイに使用される Video Electronics Standards Association（VESA）のインタフェース標準です。

DVI — digital video interface（デジタルビデオインタフェース）コンピュータとデジタルビデオディスプレイ間のデジタル転送用の標準です。

E

eSATA — External Serial Advanced Technology Attachment の略で、外付けシリアル ATA デバイスに対応したインタフェース。

H

HDMI — High-Definition Multimedia Interface の略で、19本の独立した非圧縮のオーディオ信号とビデオ信号のインタフェースです。ハイデフィニション TV およびオーディオに使用されます。

I

I/O — input/output（入出力）コンピュータにデータを入力したり、コンピュータからデータを出力したりする動作またはデバイスです。キーボードやプリンタは I/O デバイスです。

P

PS/2 — personal system/2 — PS/2 互換のキーボード、マウス、またはキーパッドを接続するコネクタです。

S

SATA — serial ATA — より高速なシリアル形式の ATA (IDE) インタフェースです。

U

USB — universal serial bus — USB 互換キーボード、マウス、ジョイスティック、スキャナー、スピーカー、プリンタ、ブロードバンドデバイス (DSL およびケーブルモデム)、撮像装置、またはストレージデバイスなどの低速デバイス用ハードウェアインタフェースです。コンピュータの 4 ピンソケットがコンピュータに接続されたマルチポートハブに直接デバイスを接続します。USB デバイスは、コンピュータの電源が入っていても接続したり取り外したりすることができます。また、デイジーチェーン型に接続することもできます。

さ

シリアルコネクタ — コンピュータにハンドヘルドデジタルデバイスやデジタルカメラなどのデバイスを接続するためによく使用される I/O ポートです。

た

ドッキングデバイス — ラップトップをデスクトップワークスペースに適応させるために、ポートレプリケーション、ケーブル管理、およびセキュリティ機能を提供します。

ドライバ — プリンタなどのデバイスを、オペレーティングシステムが制御できるようにするためのソフトウェアです。多くのデバイスは、コンピュータに正しいドライバがインストールされていない場合、正常に動作しません。

は

パラレルコネクタ — コンピュータにパラレルプリンタを接続する場合などに使用される I/O ポートです。LPT ポート とも呼ばれます。